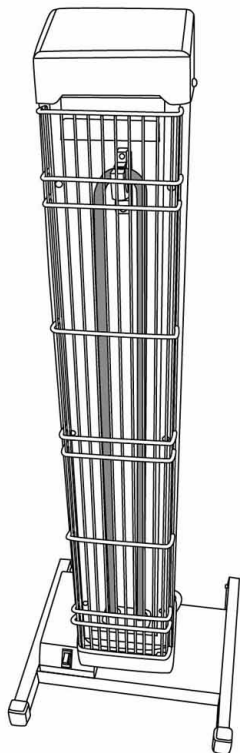


NAKATOMI

遠赤外線電気ヒーター

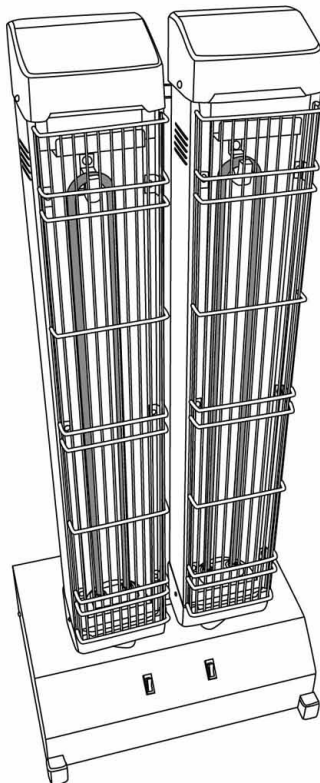
単相200V

IFH-10TP



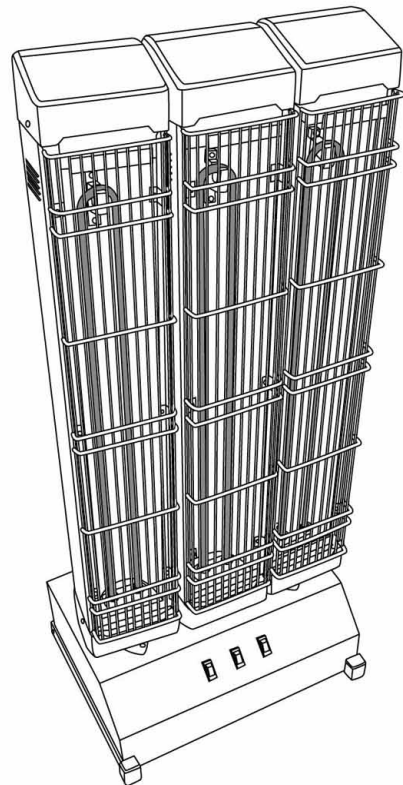
三相200V

IFH-20TP



三相200V

IFH-30TP



取扱説明書

このたびは、弊社「遠赤外線電気ヒーター」をお買い上げいただきましてまことにありがとうございます。
ご使用前には必ず取扱説明書をお読みください。なお、取扱説明書は大切に保管してください。

この製品は、海外ではご使用になれません。

USE ONLY IN JAPAN.

▲ 注意 ※下記内容は必ず守ってください。

据付工事が必要です。

- 電気工事は、必ず電気工事士の有資格者、認定を受けた電気工事店に依頼し、電気設備基準・内線規定に従った設置をしてください。資格を持たない方は絶対に設置しないでください。漏電や感電事故の原因となります。
- 接続電源はヒーター専用でご使用ください。同じ電源に複数の機器を接続すると電圧降下を起こし、ヒーターの故障に繋がります。
- 電源コードは付属されておられません。
- 電源コードは長さに応じて機器の消費電力に十分対応できる太さのコードをご使用ください。
(必要以上に長いコードや径の細いコードは電気の容量不足を起こし、機器の故障原因になります。)

【安全上のご注意】

- ◆ご使用になる前に安全上のご注意を良くお読みになり正しくお使いください。
- ◆ここに示した注意事項は、守らないと人身事故や物的損害、火災に結びつく重大な内容を記載しています。
- ◆読み終わったあとは、お使いになる方がいつでも見られる場所に保管してください。
- ◆本機を譲渡される際は、必ず取扱説明書を付けてお渡しください。

表示と意味




⚠ 警告

使用を間違った場合に、人が死亡、または重傷を負う可能性、および物的損害・火災の危険性が想定される内容を表記しています。

⚠ 注意

使用を間違った場合に人が傷害を負う危険性・物的損害の発生が想定される内容を表記しています。

- ※△注意の欄に記載した事項でも、状況によっては重大な事故に結びつく危険性があります。安全にご使用していただくために、いずれの注意も必ずお守りください。
- ※取扱上の危険についてすべての状況を予測することはできません。ここに記載した注意事項以外にも十分な配慮をしてご使用ください。

図記号の例		図記号の意味
	禁 止	行為の禁止を示します。
	強 制	行為を強制・指示する内容を示します。
	注 意	注意を促す内容を示します。

⚠ 警告

・電気工事は、必ず電気工事士の有資格者、認定を受けた電気工事店に依頼し、電気設備基準・内線規定に従った設置をしてください。資格を持たない方は絶対に設置しないでください。漏電や感電事故の原因となります。



・アース（接地）工事は必ず行ってください。工事は電気工事士の有資格者に依頼してください。アース線はガス管・水道管・電話のアース線・避雷針等には接続しないでください。爆発や火災事故の原因となります。



・分解・改造は絶対にしないでください。分解・改造を行った時点で一切の保証の対象外とさせていただきます。また、分解・改造を原因とする事故・損害などに対して、当社は一切の責任を負いかねます。



・商品の運送途中の衝撃により、商品が破損したり、取り付け部品が外れたり曲がったりする場合がありますので、ご使用前に必ず確認して、正規の状態でご使用くださいますようお願いいたします。



・停電発生時は、本機のスイッチをONにしたまま放置しないでください。電気が回復したとき発熱も開始され、思わぬ事故の原因となり大変危険です。













・可燃性ガス・揮発性の液体・危険物の側や保管場所では絶対使用しないでください。爆発や火災事故の原因となります。









・スプレー缶等を本体の近くに置かないでください。爆発や火災事故の原因となります。



⚠ 警告

・燃えやすいものを本体の近くに置いたり、燃えやすいものの側で使用しないでください。火災事故の原因となります。	
・ヒーターの前面1 m以内に反射物（鏡・アルミ板・ガラス製品等）や障害物を置いたり、壁面に向けたりしないでください。火災や変形の原因となります。	
・本機は床置専用です。その他の方法で使用しないでください。火災や事故の原因となります。	
・本機は水平で凹凸の無い安定した場所に設置してください。	
・長時間皮膚の同じ場所に照射しないでください。低温ヤケドを負う危険性があります。皮膚が弱い方・お子様・お年寄り・眠気を誘う薬（カゼ薬・導眠剤・睡眠薬等）を服用している方・疲労の激しい方・深酒をした方等は特にご注意ください。	
・ガードや反射板に物を貼ったり塞いだりしないでください。火災や事故の原因となります。	
・本体の開口部や隙間に針金やピン等の金属物を差し込んだり、塞いだりしないでください。感電や漏電事故、異常動作、故障等の原因となります。	
・ガードを外したまま使用しないでください。発熱体は高温（約700℃）になりますので、大変危険です。	
・機械の調子が悪かったり異常に気がついたときは、直ちに使用を中止し、電源を切り、お買い求めの販売店にご相談ください。	
・常に人がいる場所でご使用ください。離れるときには必ずスイッチをOFFにしてください。	

⚠ 注意

・周辺温度-10℃~20℃の範囲外では使用しないでください。本体が異常加熱したり、正常な動作をしない場合があります。	
・湿度が80%以上ある場所（サウナ・浴室・脱衣所等）では使用しないでください。本体が異常加熱したり、正常な動作をしない場合があります。	
・本機は屋内用です。水のかかる場所や雨水のかかる場所、屋外では使用しないでください。感電・漏電事故や絶縁不良等の原因となります。	
・不安定な場所、振動の発生する場所では使用しないでください。火災や事故等の原因となります。	
・本機は暖房専用です。他の用途には使用しないでください。変形・変質・発火等の原因となります。	
・食品・美術工芸品・毛皮・皮革・動植物等の乾燥や保温等の特殊な用途には使用しないでください。品質低下等の原因となります。	

⚠ 注意

・濡れた手で操作しないでください。感電・漏電事故の原因となります。	
・本体に水やお茶等をこぼさないでください。万一こぼしてしまった場合には、すぐに使用を中止し、お買い求めの販売店等に点検を依頼してください。	
・至近距離で顔に照射しないでください。ヤケドやケガ、目を傷める原因となります。	
・本機にタオルや布等をかけないでください。火災の原因となります。	
・本体背面と壁との間は50cm以上離してご使用ください。火災や変形・変色等の原因となります。	
・本体に強い衝撃を与えたり倒したりしないでください。故障や事故の原因となります。	
・使用中や使用直後には外装部分やガードが熱くなっていますので、操作部以外は触らないでください。ヤケドやケガの原因となります。	
・直射日光が当たる場所では使用しないでください。変色・変形等の原因となります。	
・腐食性の物質（酸・アルカリ等）が発生する場所では使用しないでください。故障の原因となります。	
・発熱体の一部分が著しく明るくなるまたは暗くなる場合は、発熱体の寿命ですので直ぐに使用を中止し、お買い求めの販売店に連絡してください。そのまま使用を続けると、感電・漏電事故や火災等の原因となります。	
・体感温度以上に衣服が温められて高温になっていることがありますので、衣服の温度を確認しながら使用してください。ヤケドやケガ等の原因となります。	
・本機が転倒した場合はすぐにスイッチをOFFにし、本体を起こしてください。安全装置が働いて運転を停止しても、発熱体の余熱で火災等の原因となります。	

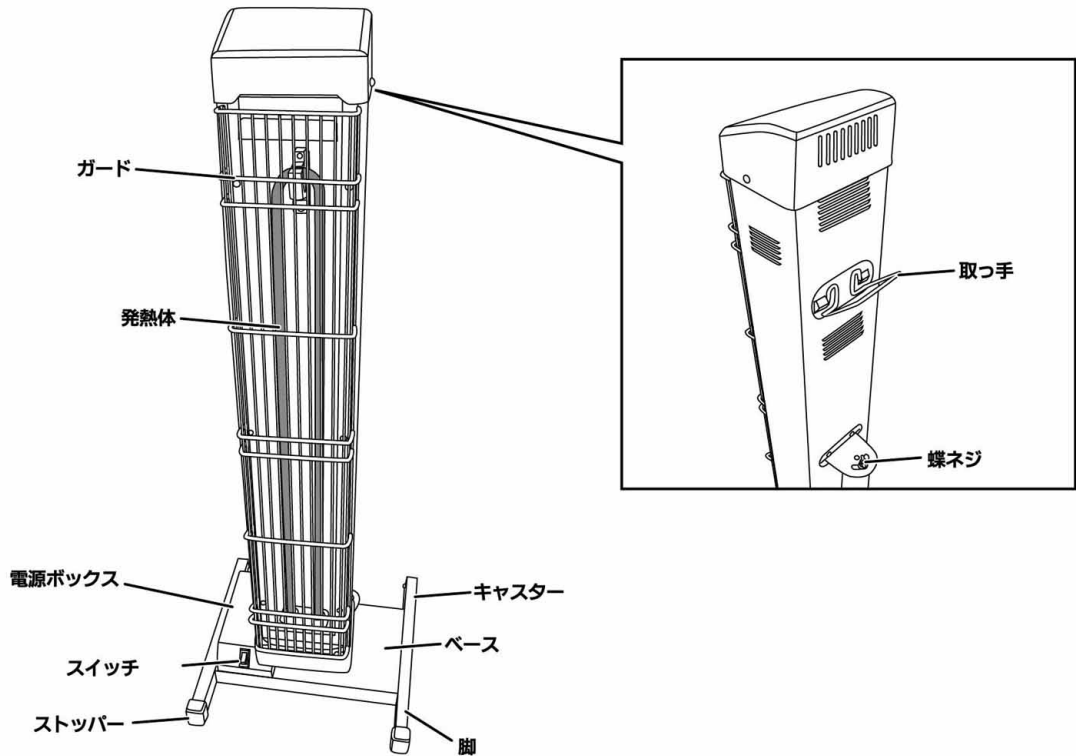
仕様

型式	IFH-10TP	IFH-20TP	IFH-30TP
電源	単相 200V 50/60Hz	三相 200V 50/60Hz	
消費電力	1700W	3400W	5100W
電流	8.5A	10A	15A
暖房方式	遠赤外線輻射式		
安全装置	転倒時電源遮断装置		
本体寸法	W350mm×D350mm×H1000mm	W450mm×D350mm×H1080mm	W450mm×D350mm×H1080mm
質量	約6.5kg	約16kg	約20kg

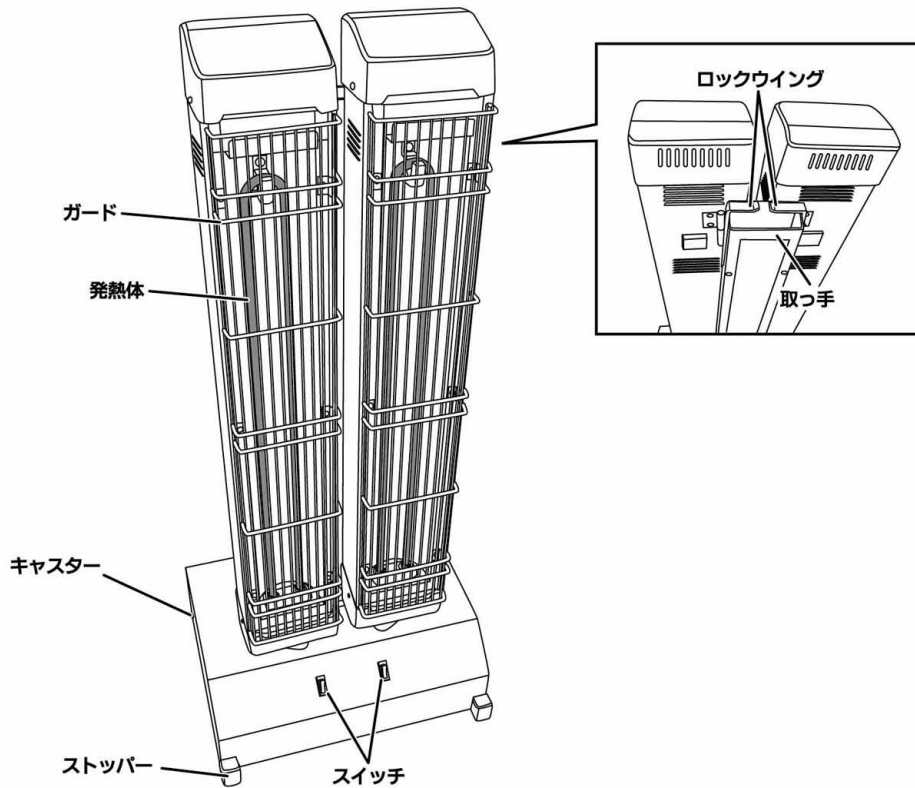
※仕様、外観等は改良等のため、予告なく変更することがあります。

各部名称

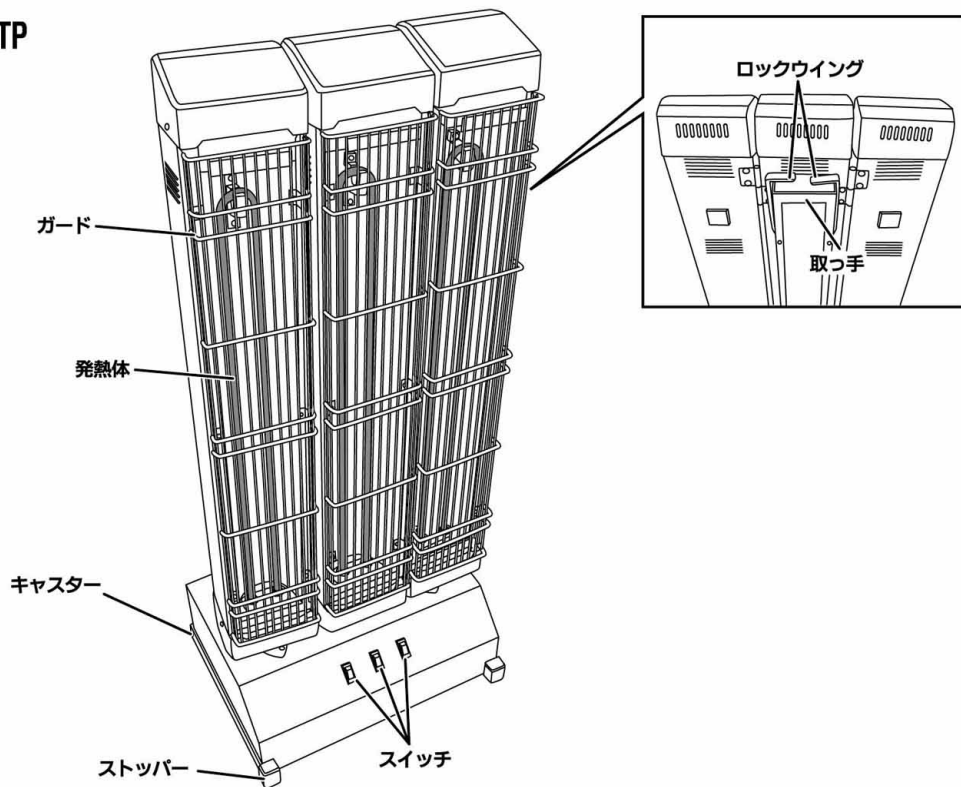
●IFH-10TP



● IFH-20TP



● IFH-30TP



本体と電源の接続

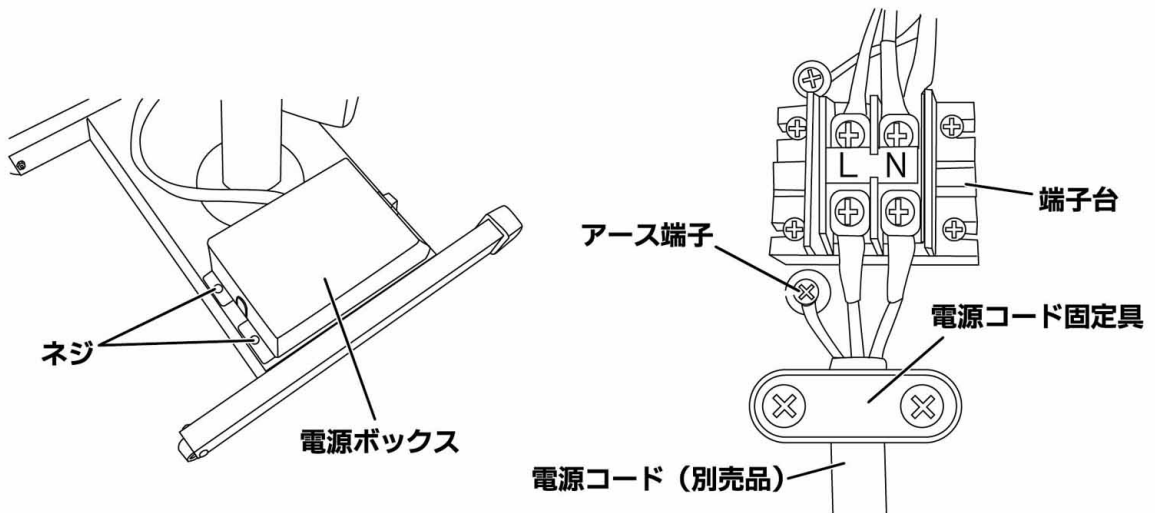
警告

- 電気工事は、必ず電気工事士の有資格者、認定を受けた電気工事店に依頼し、電気設備基準・内線規定に従った設置をしてください。資格を持たない方は絶対に設置しないでください。漏電や感電事故の原因となります。
- アース（接地）工事は必ず行ってください。工事は電気工事士の有資格者に依頼してください。アース線はガス管・水道管・電話のアース線・避雷針等には接続しないでください。爆発や火災事故の原因となります。
- 電源コードは付属されておりません。配線の長さに応じて適切な太さのコードをご購入のうえ、ご使用ください。
- 接続電源はヒーター専用でご使用ください。同じ電源に複数の機器を接続すると電圧降下を起こし、ヒーターの故障に繋がります。
- 電源コードは長さに応じて機器の消費電力に十分対応できる太さのコードをご使用ください。（必要以上に長いコードや径の細いコードは電気の容量不足を起こし、機器の故障原因になります。）
- 分解・改造は絶対にしないでください。分解・改造を行った時点で一切の保証の対象外とさせていただきます。また、分解・改造を原因とする事故・損害などに対して、当社は一切の責任を負いかねます。
- 本機は床置専用です。その他の方法で使用しないでください。火災や事故の原因となります。

●IFH-10TP（単相・200V）

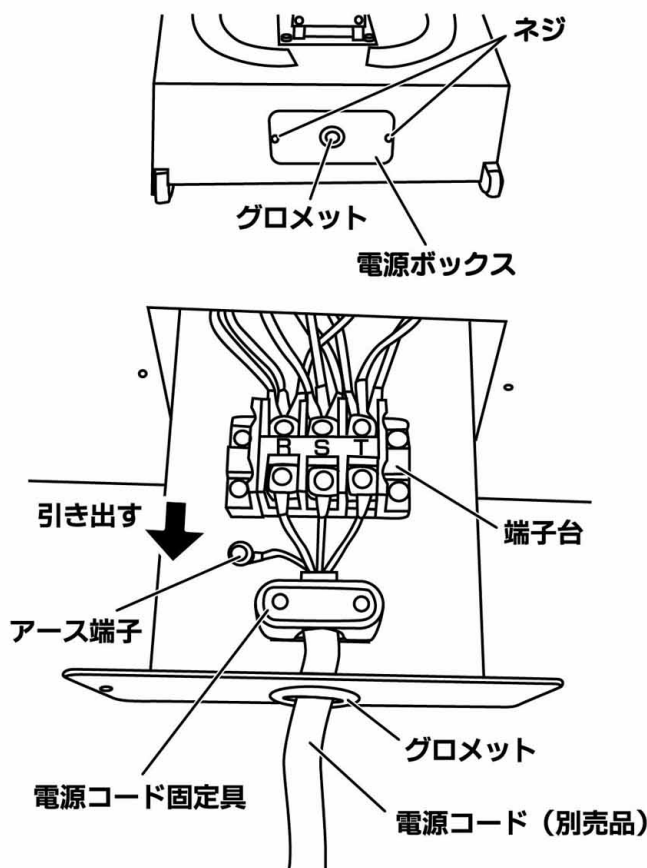
- ①電源ボックスのネジを外し、電源ボックスを外します。
 - ②端子台に電源コードを接続します。
接続不良や接触不良を防ぐため、電源コードの先端に丸端子等を取付加工して端子台に接続してください。
 - ③アース端子にアース線を取付けてください。
 - ④電源コード固定具で電源コードを固定し、電源ボックスを元に戻してください。
 - ・電源コード及びアース線は、10m以内の長さでご使用くださいますようお願いいたします。（10m以上の長さでご使用になる場合には、必ず電気工事士等の有資格者にご相談のうえ、適切な太さの電源コードをご使用くださいますようお願いいたします。）
 - ・お手入れや長期間ご使用されないとき等、本体への電気の供給を止められるように、ブレーカーや開閉器等から本体へ配線を行ってください。
- ※漏電ブレーカーは本機1台につき1個を必ず設置してください。

※電源の接続や配線等の電気工事（配線作業）は、電気工事法等により、無資格者が工事を行うことはできません。必ず電気工事士等の有資格者に工事を依頼してください。
※無資格者の工事により人的被害（感電等）及び物的被害（ショート、漏電、機器の破損等）が発生した場合、保証対象外となりますので、ご注意ください。



●IFH-20TP/IFH-30TP（三相・200V）

- ①本体背面にある電源ボックスのネジを外して、電源ボックスを引き出します。
 - ②電源ボックスのグロメットから電源コードを通し、端子台の近くまで電源コードを配線してください。
 - ③電源ボックス内の配線接続用の端子台に電源コードを接続します。接続不良や接触不良を防ぐため、電源コードの先端に丸端子等を取付加工して端子台に接続してください。
 - ④アース端子にアース線を取付けてください。
 - ⑤電源コード固定具で電源コードを固定し、電源ボックスを元に戻してください。
 - ・電源コード及びアース線は、10m以内の長さでご使用くださいますようお願いいたします。（10m以上の長さでご使用になる場合には、必ず電気工事士等の有資格者にご相談のうえ、適切な太さの電源コードをご使用くださいますようお願いいたします。）
 - ・お手入れや長期間ご使用されないとき等、本体への電気の供給を止められるように、ブレーカーや開閉器等から本体へ配線を行ってください。
- ※漏電ブレーカーは本機1台につき1個を必ず設置してください。



※電源の接続や配線等の電気工事（配線作業）は、電気工事法等により、無資格者が工事を行うことはできません。必ず電気工事士等の有資格者に工事を依頼してください。

※無資格者の工事により人的被害（感電等）及び物的被害（ショート、漏電、機器の破損等）が発生した場合、保証対象外となりますので、ご注意ください。

使用方法

⚠ 警告

- 可燃性ガス・揮発性の液体・危険物の側や保管場所では絶対使用しないでください。爆発や火災事故の原因となります。
- スプレー缶等を本体の近くに置かないでください。爆発や火災事故の原因となります。
- 燃えやすいものを本体の近くに置いたり、燃えやすいものの側で使用しないでください。火災事故の原因となります。
- ヒーターの前面1m以内に反射物（鏡・アルミ板・ガラス製品等）や障害物を置いたり、壁面に向けたりしないでください。火災や変形の原因となります。

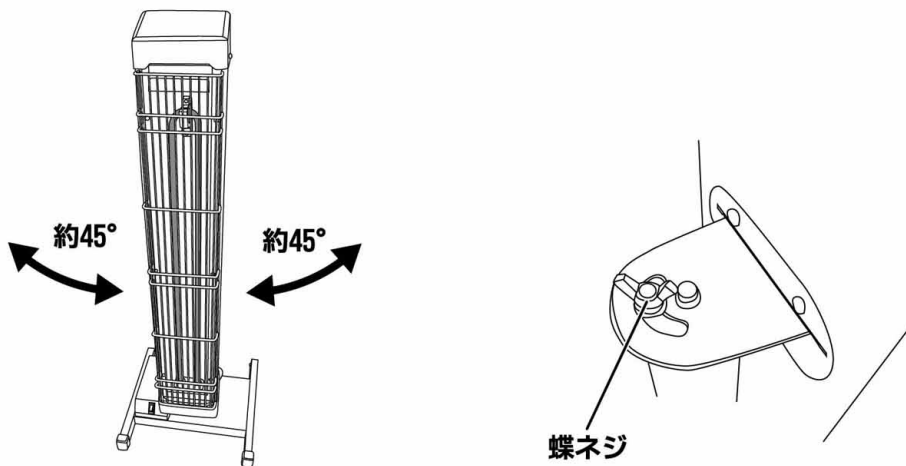
●角度の調整

■IFH-10TP

①背面側にある蝶ネジをゆるめると左右の方向を調整できます。左右それぞれ約45° 方向を変えることができます。

②角度を調整したら、蝶ネジを締めて本体を固定します。

※本体の方向を調整するときは、スイッチをOFFにし、本体が冷えてから行ってください。ヤケドやケガの恐れがあります。



■IFH-20TP

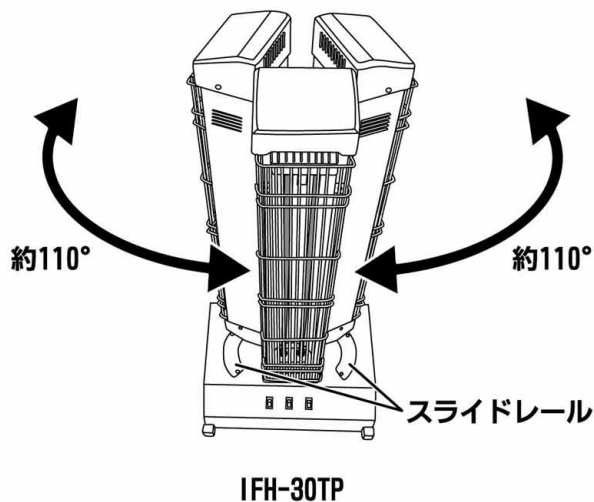
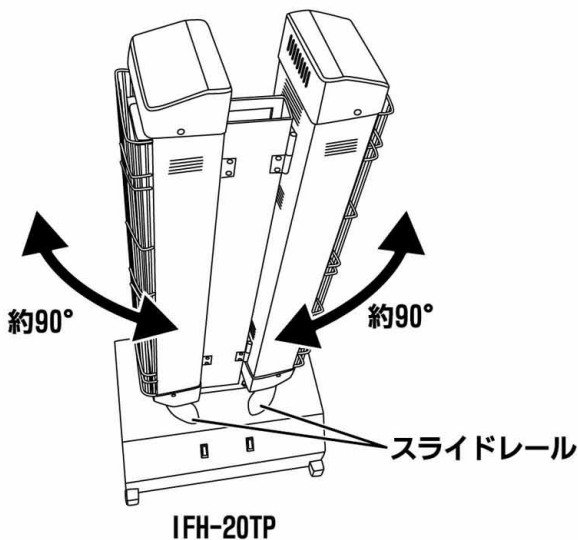
・左右の本体がスライドレールに沿って約90° 方向を変えることができます。

※本体の方向を調整するときは、スイッチをOFFにし、本体が冷えてから行ってください。ヤケドやケガの恐れがあります。

■IFH-30TP

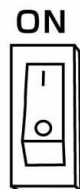
・左右の本体がスライドレールに沿って約110° 方向を変えることができます。

※本体の方向を調整するときは、スイッチをOFFにし、本体が冷えてから行ってください。ヤケドやケガの恐れがあります。



●スイッチ

- ・スイッチをONにすると電源が入ります。
- ・スイッチをOFFにすると電源が切れます。



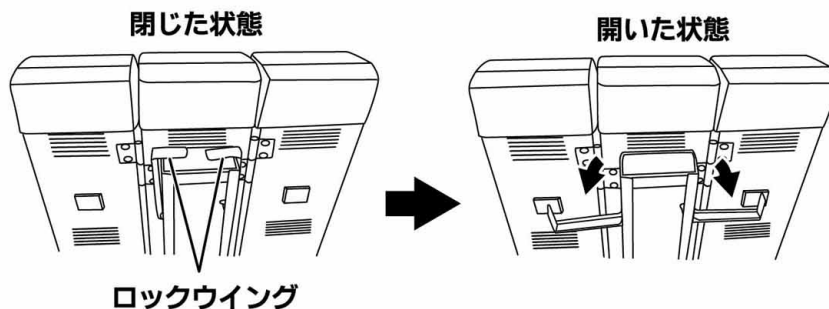
●移動方法

- ・移動させるときは、スイッチをOFFにし、本体が冷えてから移動させてください。

①IFH-20TP/IFH-30TPは本体背面のロックウイングを開きます。

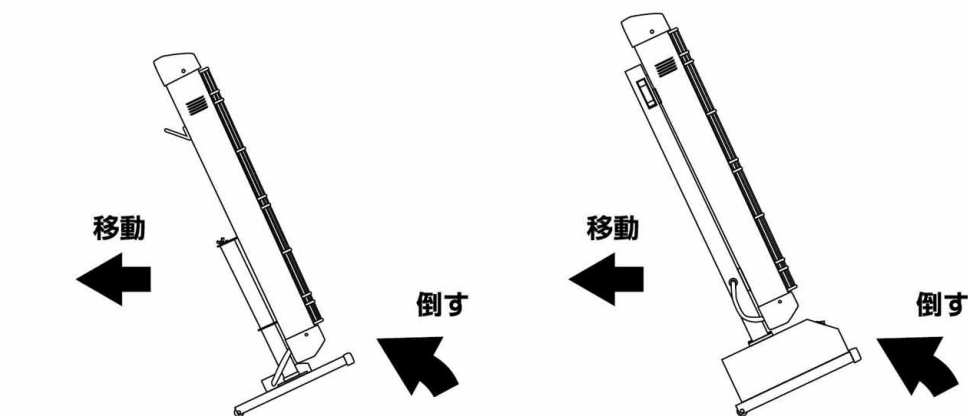
※ロックウイングを開かないと、移動中に左右の本体が倒れてケガをする恐れがあります。移動の際は必ずロックウイングを開いてください。

※イメージはIFH-30TP



②取っ手を持ち、キャスター方向に倒して移動します。

※移動時は配線された電源コードにご注意ください。



●転倒時遮断装置

- ・本機には転倒時に電源を遮断する転倒時遮断装置が内蔵されております。使用中に本機が転倒した場合、電源が遮断されます。

※本機が転倒した場合はすぐにスイッチをOFFにして、本体を起こしてください。転倒したままにしておきますと、発熱体の余熱により火災の原因となります。

保守と点検

●発熱体の点検

- ・発熱体は定期的に確認してください。
 - ・発熱体の一部が著しく明るくなったり、暗くなっている場合は発熱体の寿命です。直ちに使用を中止し、お買い求めの販売店に連絡してください。
- ※そのまま使用を続けると、感電・漏電・火災事故等の原因となります。

●本体の清掃

- ・柔らかい布を濡らし、固く絞って軽く拭きます。汚れがひどいときには中性洗剤を布に染み込ませて拭いてください。
- ※ベンジン・シンナー等の有機溶剤は使用しないでください。

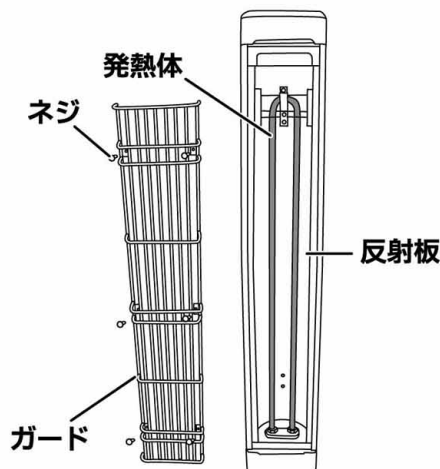
●反射板の清掃

①ヒーターのスイッチをOFFにし、漏電ブレーカーを「切」にしてください。

②本体が冷えるまで約30分程お待ちください。
※使用時、発熱体や反射板は大変高温になっており、触れるとヤケドします。

③ガードを留めているネジ（6箇所）を外してガードを外します。
※ガードを外すときは指を挟んだり、角等でケガをする恐れがありますのでご注意ください。

④柔らかい布を濡らし、固く絞って軽く拭きます。汚れがひどいときには中性洗剤を布に染み込ませて拭いてください。
※ベンジン・シンナー等の有機溶剤は使用しないでください。



反射板は傷が付きやすいので、柔らかい布以外は使用しないでください。

●電源コードの点検・清掃

- ・電源コードが破損していないか確認してください。破損が見つかった場合には速やかに使用を中止し、電気工事の専門業者に点検・修理を依頼してください。
- ※破損したまま使用しますと、感電・漏電・火災事故等の原因となります。

●漏電ブレーカーの作動点検

漏電ブレーカーは配線工事の際に電源側に設置されるものです。本機には付属しておりません。
漏電ブレーカーの詳しい操作については、配線工事の際に電気工事を依頼した電気工事の専門業者にご確認ください。

- ・漏電ブレーカーのテストを1月に1回以上行い、正常に作動（入→切）することを確認してください。
- ※写真は一例です。お使いの漏電ブレーカーのテストボタンを押して作動点検をしてください。



テストボタン

トラブルの原因と対策

故障の種類	原因	対策
暖まらない	・スイッチがOFF	・スイッチをONにする
	・漏電ブレーカーが「切」になっている	・漏電ブレーカーを「入」にする
	・欠相している	・電気工事士に電気工事を依頼する
	・発熱体の寿命 ・機械の故障	・お買い求めの販売店に相談する
焦げ臭い	・お買い上げ後初めての使用 ・季節始めの使用	・発熱体に付着している油や埃が焼けている（故障ではありません）
	・本機に何かを載せている ・ガード・反射板に紙やシールを貼っている	・物を載せたり何かを貼ったりしない
	・本機の近くに何かを置いてある ・本機を壁に向けている	・ヒーターの前面1m以内に物を置いたり壁に向けたりしない
	・発熱体の寿命 ・機械の故障	・お買い求めの販売店に相談する
電源が入らない	・配線工事をしていない ・欠相している	・電気工事士に電気工事を依頼する
	・漏電ブレーカーが「切」になっている	・漏電ブレーカーを「入」にする
	・安全装置が働いている	・不安定な場所に設置しない
	・機械の故障	・お買い求めの販売店に相談する

上記のことを点検しても変わらない場合には、安全のため直ちに使用を中止し、お買い求め販売店までお問い合わせください。

株式会社 ナカトミ

〒382-0836 長野県上高井郡高山村大字高井6445番地2

●商品についてのお問い合わせは「お客様相談窓口」までご連絡ください。

お客様相談窓口 TEL. 026-245-3105 FAX. 026-248-7101

受付時間10:00~12:00 13:00~17:00(土・日・祝日を除く)

※製品は改良等のため予告なく外観・仕様等を変更することがあります。